

PROPOSTA DE SISTEMA CONSTRUTIVO PARA HABITAÇÃO DE INTERESSE SOCIAL COM BAMBU GUADUA: UM ESTUDO DE CASO NO EQUADOR

Andrea Salomé Jaramillo Benavides, M.Sc. (UFSC);
Carlos Alberto Szücs, Dr. (UFSC)

1. INTRODUÇÃO

A redução dos custos sem comprometer a qualidade da construção para os setores de menor renda é um desafio, levando à procura de alternativas de materiais e suas aplicações.

O presente trabalho consiste na análise da aplicação de bambu *Guadua angustifolia Kunth* na construção de habitação de interesse social, tendo em conta que é um recurso natural que depois de seguir um determinado processo, torna-se um material de construção com características físicas e mecânicas que o fazem apto para esse fim.

No Equador de uma forma geral, a necessidade de reduzir custos, a falta de conhecimento do material ou a urgência de construir um abrigo com os recursos disponíveis, fazem com que muitas vezes a aplicação do bambu aconteça sem que se considerem as peculiaridades inerentes a este material, resultando em sua rápida deterioração e ocasionando desconfiância quanto ao seu emprego nas construções.

Nesse contexto, o objetivo dessa pesquisa foi: analisar a aplicação do bambu *Guadua Angustifolia* na construção de habitação de interesse social e propor melhorias na concepção construtiva, sempre considerando a realidade e o perfil econômico da população equatoriana.

2. METODOLOGIA

A pesquisa foi dividida em três etapas principais que permitiram uma melhor organização de conteúdo: levantamento bibliográfico, estudo de caso para identificação dos problemas construtivos mais comuns e elaboração da proposta construtiva.

3. RESULTADOS DO ESTUDO DE CASO

Na Figura 1 estão indicadas as regiões onde foram detectados os problemas mais comuns no estudo de caso. A eles foi dedicada maior atenção para o desenvolvimento da proposta construtiva.

Figura 01: Principais problemas identificados no estudo de caso



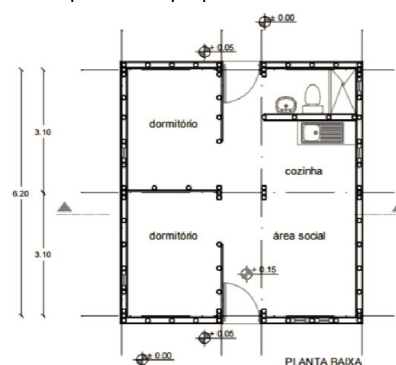
Fonte: Autores

Os principais problemas detectados foram: a) umidades na parte baixa das vedações verticais; b) rachaduras nas paredes; c) aberturas abaixo da cobertura sem proteção; d) detalhamento da cumeeira; e) não há uma adequada adaptação dos vãos para portas e janelas; f) sem projeto de instalações elétricas.

4. PROPOSTA CONSTRUTIVA

Dentro da proposta construtiva foi considerado todo o processo do bambu: colheita, tratamento, secagem e aplicação no projeto arquitetônico baseado na mesma planta que o estudo de caso. Ver Figura 2.

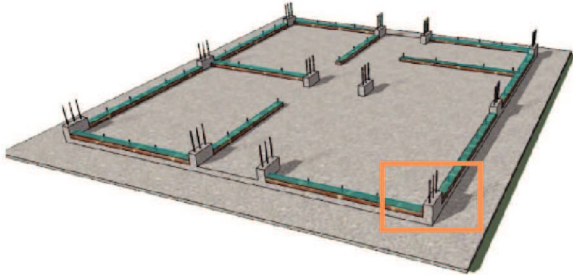
Figura 02: Planta arquitetônica proposta



Fonte: Autores

Para as fundações foram propostas duas opções cujo objetivo principal foi proteger ao bambu da umidade por capilaridade, são de concreto armado com adaptação de varas de aço para fixar os pilares de bambu roliço. A primeira opção foi uma laje tipo *radier* mostrada na Figura 3.

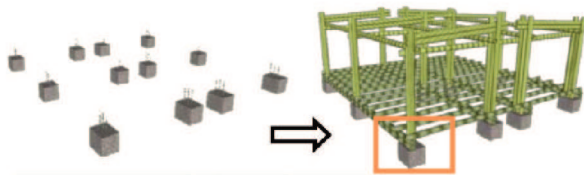
Figura 03: Primeira opção de fundação



Fonte: Autores

A segunda proposta de fundação foi de sapatas isoladas, considerando a adaptabilidade a outro tipo de terrenos. Ver figura 4.

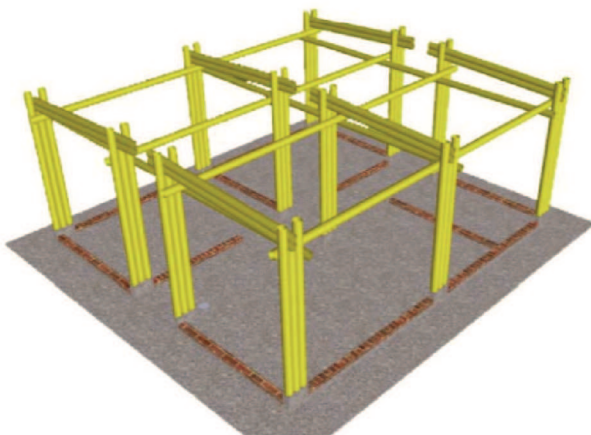
Figura 04: Segunda opção de fundação



Fonte: Autores

Toda a estrutura de bambu roliço está baseada em um módulo estrutural (pórtico) com colunas triplas e vigas duplas, como mostra a Figura 5.

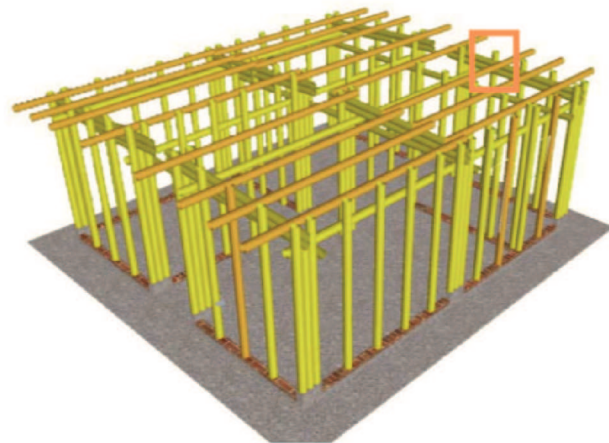
Figura 05: Estrutura principal de bambu roliço



Fonte: Autores

Nessa estrutura principal é fixada a estrutura secundária de bambus roliços verticais, que serve para a fixação do bambu aberto a modo de esteiras que depois serão rebocadas, constituindo as vedações. Também os bambus roliços que sustentam a cobertura. Ver figura 6.

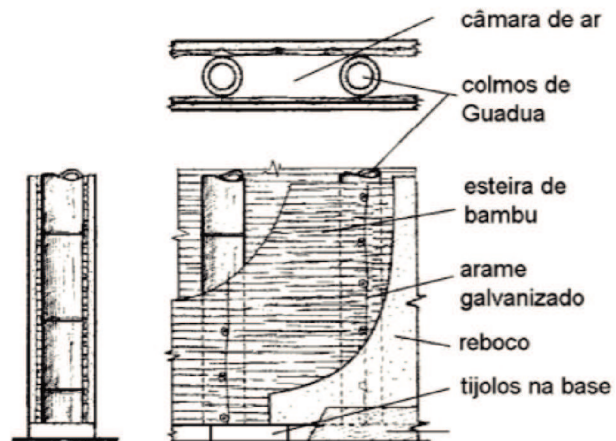
Figura 06: Estrutura secundária de bambu



Fonte: Autores

O detalhe das vedações verticais é mostrado na Figura 7, é uma técnica usada no Equador e na Colômbia, conhecida como *quincha*, poderia ser considerada uma variação do *pau-a-pique*.

Figura 07: Detalhe da parede



Fonte: Hidalgo (2003)

O reboco das vedações pode ter acabamento rústico ou liso, dependendo da preferência do usuário.

A cobertura é uma adaptação dos painéis estudados por Ghavami (2004) e por Chavez (2008); ambos os autores afirmam que é uma aplicação eficiente para o material. Os

painéis são lajes concretadas sobre formas permanentes feitas com meios colmos de bambu. Podem ser aplicados em coberturas planas ou inclinadas, permitindo vãos de 3 a 4 metros entre os apoios. Os meios colmos de bambu podem ficar visíveis no interior da casa a modo de acabamento.

Na proposta também foram incluídas janelas feitas com bambu roliço. A perspectiva da casa final é mostrada na Figura 8.

Figura 08: Perspectiva da proposta



Fonte: Autores

Foi desenvolvido um comparativo de custos com uma casa de alvenaria convencional, resultando em uma diferença de 80%, onde a proposta de bambu é mais barata.

Uma análise do desempenho térmico das vedações da proposta, segundo a NBR 15220, mostrou que os requisitos mínimos foram cumpridos.

5. CONCLUSÕES

Neste trabalho foi possível sugerir melhorias tecnológicas para um sistema de construção de habitação de interesse social com bambu, aplicadas especificamente na solução habitacional analisada no estudo de caso. A revisão bibliográfica permitiu aprofundar o conhecimento das características do bambu *Guadua* como material de construção, a sua natureza, as vantagens e limitações que possui. Além disso, conhecer os resultados de pesquisas anteriores sobre o tema, permitindo o aproveitamento desses conhecimentos dentro deste trabalho. Tanto a revisão bibliográfica quanto o estudo de caso permitiram fazer uma análise da aplicação do material na construção de habitação de interesse social com bambu, possibilitando a identificação dos principais erros de projeto e utilização do material nas construções; sem descuidar a situação socioeconômica do usuário. A escolha do caso para o estudo permitiu desenvolver as propostas de melhoria do sistema construtivo com base numa metodologia de construção fácil de executar e reproduzir, ainda por mão de obra não qualificada. A análise de desempenho

da habitação permitiu ter uma visão geral sobre as exigências dos usuários em relação à qualidade da habitação; no entanto, existiram parâmetros que não puderam ser estudados profundamente (como o funcional), devido à natureza desta pesquisa e poderiam ser abordados em estudos futuros.

REFERÊNCIAS

ASSOCIAÇÃO BRASILEIRA DE NORMAS TÉCNICAS. **NBR 15220**. Desempenho térmico de edificações. Rio de Janeiro: ABNT, 2005.

ASSOCIAÇÃO BRASILEIRA DE NORMAS TÉCNICAS. **NBR 15575**. Edifícios habitacionais de até cinco pavimentos – Desempenho. Rio de Janeiro: ABNT, 2008.

CHÁVEZ, David Javier Guzmán. **Evaluation for building elements satisfying housing criteria**. 2008. 170 f. Tese (Doutorado) - École Polytechnique Fédérale de Lausanne, Lausanne, 2007.

GHAVAMI, Khosrow. **Bamboo as reinforcement in structural concrete elements**. Cement And Concrete Composites, Rio de Janeiro, p. 637- 649. 23 fev. 2005. Disponível em: . Acesso em: 14 jul. 2011.

HIDALGO, Oscar. **Bamboo: The gift of the gods**. Colombia: Oscar Hidalgo, 2003. 553p.